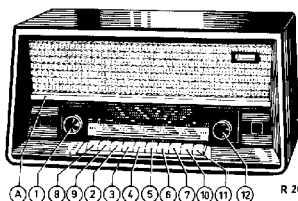


SERVICE NOTES

RADIO

4211A



R 208 97

Controls		Bediening	Bedienung	Comande		Mandos
Volume control	1	Volumeregelaar	Lautstärkereglér	Contrôle de volume	1	Control de volumen
Mains switch	2	Netzsckakelaar	Netzschalter	Comm. de réseau	2	Comm. de red
L.W. switch	3	L.G.-schakelaar	LW-Schalter	Comm. de G.O.	3	Comm. de O.L.
S.W. switch	4	K.G.-schakelaar	KW-Schalter	Comm. de O.C.	4	Comm. de O.C.
M.W. switch	5	M.G.-schakelaar	MW-Schalter	Comm. de P.O.	5	Comm. de O.M.
P.U. switch	6	P.U.-schakelaar	TA-Schalter	Comm. de P.U.	6	Comm. de P.U.
F.M. switch	7	F.M.-schakelaar	UKW-Schalter	Comm. de F.M.	7	Comm. de F.M.
Tone switches	8-11	Toonschakelaar	Tonschalter	Comm. de tonalité	8-11	Comm. de ton
Tuning	12	Afstemming	Abstimmung	Syntonsisation	12	Sintonía

Specification		Specificatie	Spezifikation	Spécification		Especificación
Loudspeaker	AD 3460X(5 Ω)	Luidspreker	Lautsprecher	Haut-parleur	AD 3460X(5 Ω)	Altavoz
I.P.	452 kc/s (A.M.)	M.P.	ZF	F.I.	452 kc/s (A.M.)	P.I.
Mains voltages	10,7 Mc/s (F.M.) 127-220-240 V	Netzsppanningen	Netzspannungen	Tensions de réseau	10,7 Mc/s (F.M.) 127-220-240V	Tensiones de red
Consumption	50 W (220 V)	Verbruik	Verbrauch	Consumation	50 W (220 V)	Consumo
Dimensions	475x253x208 mm	Afmetingen	Abmessungen	Dimensions	475x253x208 mm	Dimensiones
A.M.-F.M. unit	JR 122 40	A.M.-F.M. eenheid	AM-UKW-Einheit	Unité A.M.-F.M.	JR 122 40	Unidad A.M.-F.M.

Wave ranges - Golfgebieden - Wellenbereiche - Gammes d'ondes - Mfrqences de ondes

L.W. - L.G. - LW	G.O. - O.L. :	1070 - 2000	m { 280,4 - 150	kc/s
M.W. - M.G. - MW	P.O. - O.M. :	185 - 589	m { 1622 - 509,3	kc/s
S.W. - K.G. - KW	O.C. - O.C. :	24,5 - 51	m { 12,25 - 3,88	Mc/s
F.M. - F.M. - UKW	F.M. - F.M. :	2,88 - 3,43	m { 104 - 87,5	Mc/s

Valves - Buizen - Röhren - Tubes - Válvulas

B1 - ECH95	B3 - EFP9	B6 - EM9.	B5 - EL84
B2 - ECH81	B4 - EAB080	B7 - EZ80	L1,2 - 8024D/71

SERVICE INFORMATION									

Serv-o-Mecum E-a-1 E-a-2 E-a-3	Push button Druktoets Touche pous- soire Drucktaste Pulsador	Trimming point Trimpunt Point de réglage Trimmpunkt Punto de ajuste	Signal Signaal Signal Signal Señal	Trim Afregeien Régler Abgleichen Ajustense	Indication Aanwijzing Indication Anzeige Indicación
I.F.-M.F.-F.I.-ZF-F.I. (A.M.)	5	1620 kc/s	452 kc/s - g1B2 via 33000 pF	S24, S23 S19, S18	Max. output
R.F. circuits H.F.-kringen Circuits H.F. (A.M.) HF-Kreise Circuitos R.F.	5	510 kc/s	560 kc/s	S9	Max. output
		1620 kc/s	1620 kc/s	C7	
	630 kc/s	630 kc/s	S7		
3	250 kc/s	250 kc/s	C6, C8		
	4	5,9 Mc/s	5,9 Mc/s	C5	
12,05 Mc/s		12,05 Mc/s	S7		
6,5 Mc/s		6,5 Mc/s	S6		
11 Mc/s	11 Mc/s	C3			
I.F.-M.F.-F.I.-ZF-F.I. (P.M.)	7	88 Mc/s	10,7 Mc/s - g1B2	S20 * S21 S17, S16 *	Max. D.V. Max. output Max. D.V.
	7	88 Mc/s	10,7 Mc/s - g1B1 via 1500 pF	S12, S11 *	Max. D.V.
R.F.-H.F.-H.F.-HF-R.F. (P.M.)	7	94 Mc/s	94 Mc/s	C2, C1	Max. output

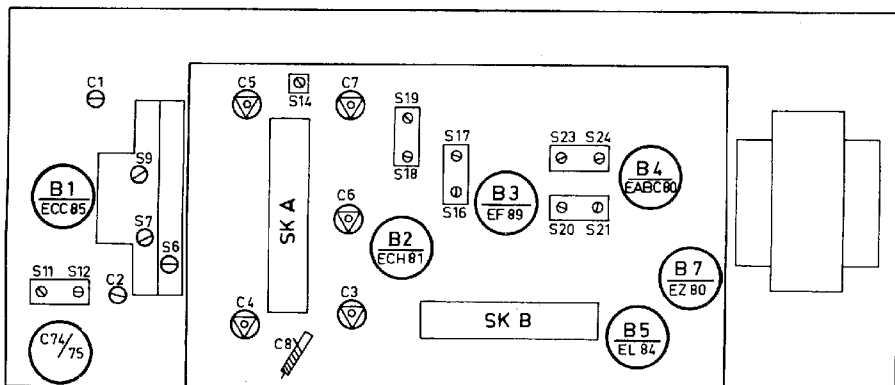
* Connect the diode voltmeter (D.V.) across C72.

Sluit de diodevoltmeter (D.V.) aan over C72.

Connecter le voltmètre à diode (D.V.) sur C72.

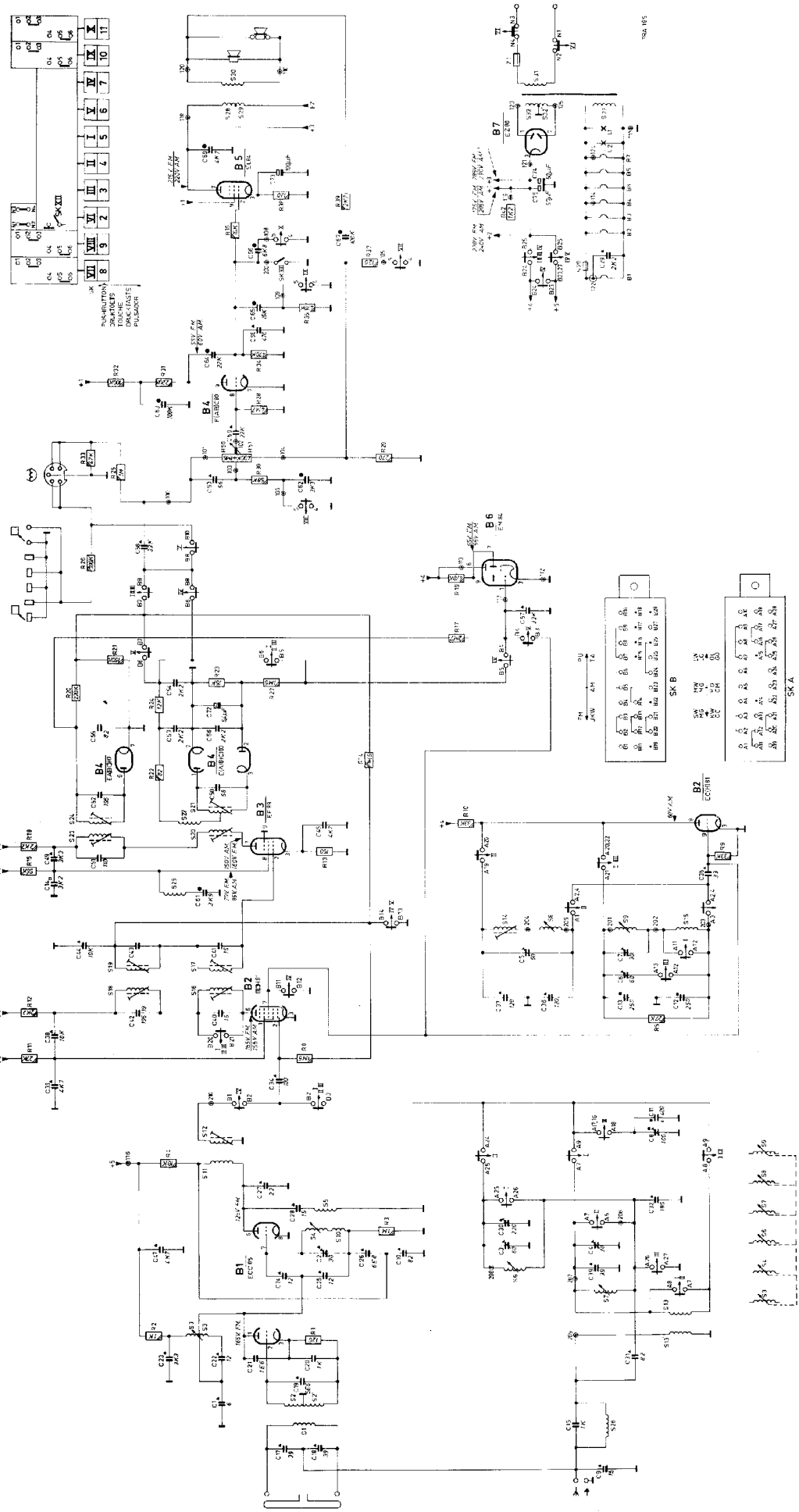
Diodevoltmeter (DV) anschliessen über C72.

Conéctese el voltímetro de diodo (D.V.) sobre C72.



TRA106

1	2	3	4	5	6	7	8	9	10	11	12	13	14	15	16	17	18	19	20	21	22	23	24	25	26	27	28	29	30	31	32	33	34	35	36	37	38	39	40	41	42	43	44	45	46	47	48	49	50	51	52	53	54	55	56	57	58	59	60	61	62	63	64	65	66	67	68	69	70	71	72	73	74	75	76	77	78	79	80	81	82	83	84	85	86	87	88	89	90	91	92	93	94	95	96	97	98	99	100
---	---	---	---	---	---	---	---	---	----	----	----	----	----	----	----	----	----	----	----	----	----	----	----	----	----	----	----	----	----	----	----	----	----	----	----	----	----	----	----	----	----	----	----	----	----	----	----	----	----	----	----	----	----	----	----	----	----	----	----	----	----	----	----	----	----	----	----	----	----	----	----	----	----	----	----	----	----	----	----	----	----	----	----	----	----	----	----	----	----	----	----	----	----	----	----	----	----	----	-----



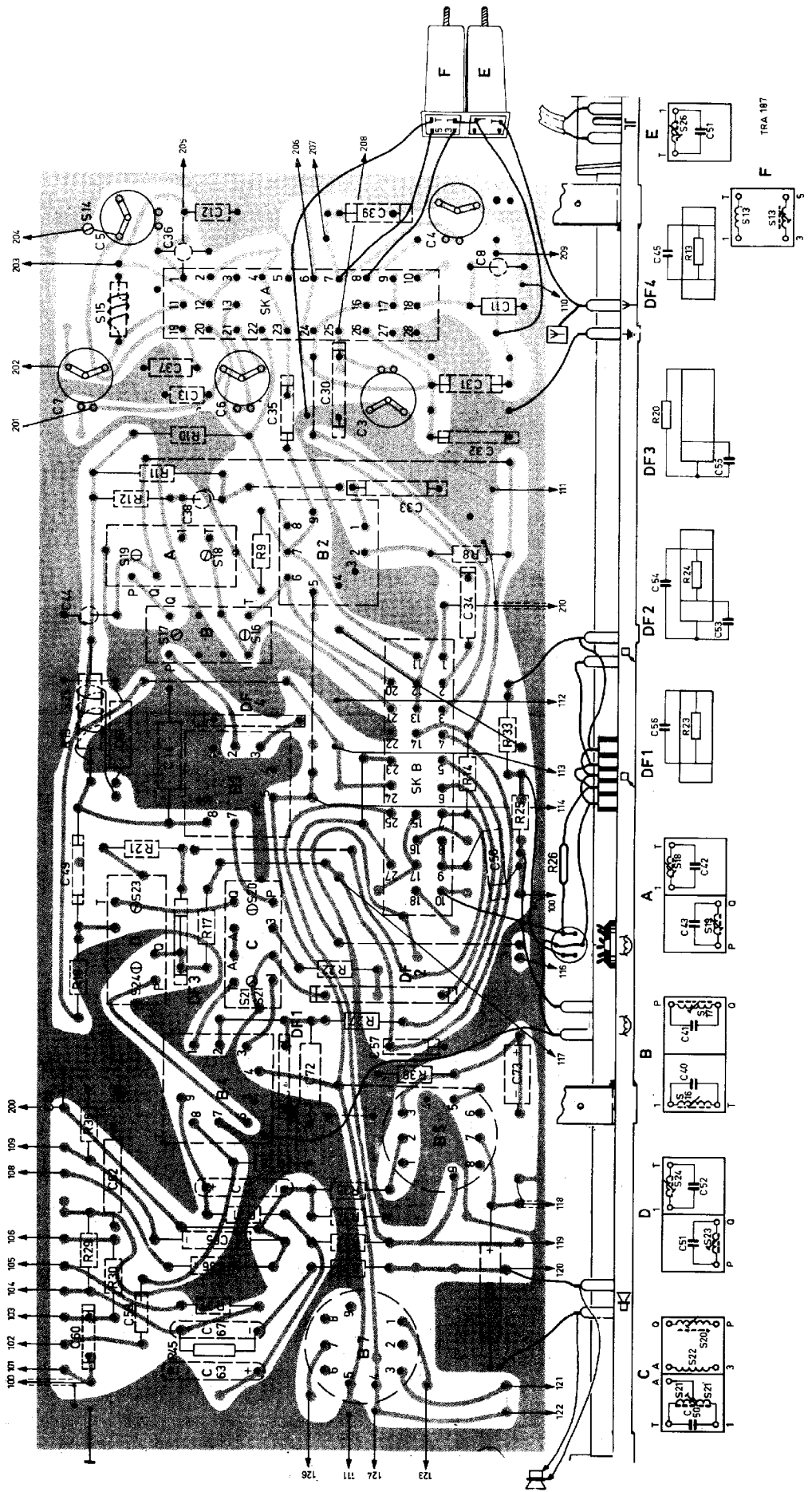
SK B

1	2	3	4	5	6	7	8	9	10	11	12	13	14	15	16	17	18	19	20	21	22	23	24	25	26	27	28	29	30	31	32	33	34	35	36	37	38	39	40	41	42	43	44	45	46	47	48	49	50	51	52	53	54	55	56	57	58	59	60	61	62	63	64	65	66	67	68	69	70	71	72	73	74	75	76	77	78	79	80	81	82	83	84	85	86	87	88	89	90	91	92	93	94	95	96	97	98	99	100
---	---	---	---	---	---	---	---	---	----	----	----	----	----	----	----	----	----	----	----	----	----	----	----	----	----	----	----	----	----	----	----	----	----	----	----	----	----	----	----	----	----	----	----	----	----	----	----	----	----	----	----	----	----	----	----	----	----	----	----	----	----	----	----	----	----	----	----	----	----	----	----	----	----	----	----	----	----	----	----	----	----	----	----	----	----	----	----	----	----	----	----	----	----	----	----	----	----	----	-----

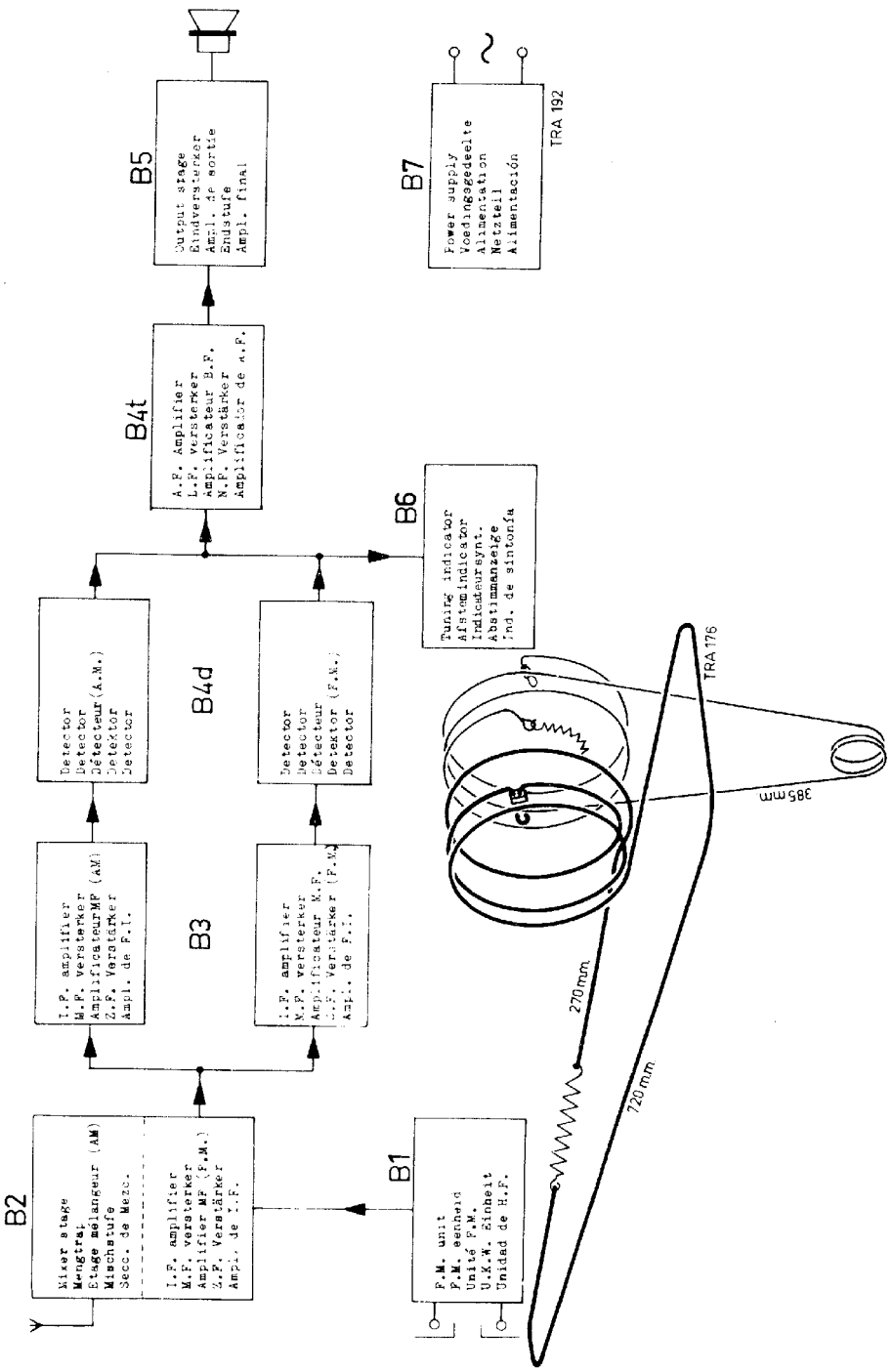
SK A

1	2	3	4	5	6	7	8	9	10	11	12	13	14	15	16	17	18	19	20	21	22	23	24	25	26	27	28	29	30	31	32	33	34	35	36	37	38	39	40	41	42	43	44	45	46	47	48	49	50	51	52	53	54	55	56	57	58	59	60	61	62	63	64	65	66	67	68	69	70	71	72	73	74	75	76	77	78	79	80	81	82	83	84	85	86	87	88	89	90	91	92	93	94	95	96	97	98	99	100
---	---	---	---	---	---	---	---	---	----	----	----	----	----	----	----	----	----	----	----	----	----	----	----	----	----	----	----	----	----	----	----	----	----	----	----	----	----	----	----	----	----	----	----	----	----	----	----	----	----	----	----	----	----	----	----	----	----	----	----	----	----	----	----	----	----	----	----	----	----	----	----	----	----	----	----	----	----	----	----	----	----	----	----	----	----	----	----	----	----	----	----	----	----	----	----	----	----	----	-----

S	C. D.														25	B.	A.	15	14.	E. F.									
C	63.	60.67	59.	66.	65.	64.	62.	68/73/72.	57.	49.	58.	34.44.	36.	33.	32.	3.	7.35.	6.	13.	30.	31.	37.	11.	8.	36.	5.	412.	36.	
R	45.	37.	30.	35.	29.	32.	31.	34.	35.	28.	36.	DF1.	27.	DF2.	22.	DF3.	17.	26.	21.	25.	14.	15.	33.	DF4.	8.9.	12.	11.	10.	



TRA 187



JR 006 81	Cabinet Käst Ebnisterie Gehäuse Mueble	JR 665 31 (A)	Ornamental strip Streistrup Bande enjoliveuse zierstreifen Platina ornamental	JR 303 02	Bush, tape rec-aerial-L.S. Bus, magn.-antenne-L.S. Boullie, enreg.-antenne H.P. Stäbe, Tonb.-Antenne-LS Rembrilla, magn.-antena-altavoz			
JR 396 25	Frame Ras Cadre Bahmen Cuadro	JR 220 95	Steel Schaal Cadren Skala Cuadrante	979/85x1	Female plug, P.U. Contrastecker, P.U. Fiche femelle, P.U. Kontrastecker, TA Enchufe hembra, P.U.			
963/2,05x14	Roll sandrijfrol Rouleau Sailrolle Rolle	JR 362 42 (1,12)	Knob Inop Bouton Knopf Botón	979/20	Spring, fix. 979/85x1 Veer, bev. 979/85x1 Resort, fix. 979/85x1 Feder, Bef. 979/85x1 Resorte, fij. 979/85x1			
JR 327 44	Push button Eruktois Touche poussoirs Drucktaste Pulsador	FR 000 75	Foot Suet Pied Puss Pie	A3 700 80	Female plug, tape rec. Contrastecker, magn. Fiche femelle, enregistreur Kontrastecker, Tonb. Gerät Enchufe hembra, magn.			
JR 665 20	Window Ventiler Fenster Fenster Ventanilla	JR 255 30	Rear panel Achterswand Fausse arriere Stückwand Panel posterior	JR 122 40	A.M.-P.M. unit A.M.-P.M.einheit Unité A.M.-P.M. A.M.-UKW-Einheit Unidad A.M.-P.M.			
S1) S2) S2)	JR 133 16	Aerial coil P.M. Antennenspül, F.M. Bobine d'antenne, F.M. Antennenspül, UKW Bobine de antena, F.M.	S16) S17) C40) C41)	JR 122 07	I.P. band pass filter F.M. M.F.-bandfilter, F.M. Filtre passe bande F.I.,F.M. ZF-Bandfilter, UKW Filtre de passabande P.I.,F.M.	S28) S29) S30)	JR 152 19	Loudspeaker transformer Lautsprechertransformator Transformateur de h.p. Lautsprechertransformator Transformador de altavoz
S10)	JR 133 17	Correction coil Korrektionspöl Bobine de correction Korrekturspule Bobine de corrección	S18) S19) C42) C43)	A3 129 30	I.P. band pass filter, A.M. M.F.-bandfilter, A.M. Filtre passe bande P.I.,A.M. ZF-Bandfilter, AM Filtre de passabande P.I., A.M.	S31) S32) S33) S34)	JR 142 18	Main transformer Mutransformator Transformateur de réseau Nettransformator Transformador de red
S11) S12)	JR 121 59	I.P. band pass filter, F.M. M.F.-bandfilter, F.M. Filtre passe bande P.I.,F.M. ZF-Bandfilter, UKW Filtre de passabande P.I.,F.M.	S20) S21) S22) S23) S24)	JR 122 31	Ratio detector Verhältnissetzer Démodulateur de rapport Verhältnissetzer Detector de relación	S26) C15)	JR 122 90	I.P. wave trap circuit W.F.-aperking Circuit bouclon P.I. ZF-Sperrkreis Circuit de trappe P.I.
S13) S19)	JR 122 99	Input coil, L.W. Eingangsspöl, L.G. Bobine d'entrée, G.O. Eingangsspule, LW Bobine de entrada, O.L.	S25) S24) S26) S27) S28)	A3 129 30	I.P. band pass filter, A.M. M.F.-bandfilter, A.M. Filtre passe bande P.I.,A.M. ZF-Bandfilter, A.M. Filtre de passabande P.I.,A.M.	R42,42a R50) R51)	E 001 AA/1600E JR 377 86 JR 346 66 072 073	E 501 AA/50+50 E 551 AA/25+26 E 551 AA/26+24 E 551 AA/50+40
S14)	JR 133 20	Oscillator coil, S.W. Oszillatörspöl, K.G. Bobine oscillatrice, G.O. Oszillatörspule, KW Bobine de oscilador, G.O.	S25) R15)	JR 132 36	Choke Smeerspöl Self Drossel Choque	074) 075) R1) 020)	AD 5307/50+50 E 551 AA/25+26 E 551 AA/26+24 E 551 AA/50+40	
S15)	JR 133 19	Oscillator coil, L.W. Oszillatörspöl, L.G. Bobine oscillatrice, G.O. Oszillatörspule, LW Bobine de oscilador, O.L.	S27)	56 950 28/48	Ferroxcube bead Ferroxcubekraal Perle de ferroxcube Ferroxcubeperle Perla de ferroxcube	R24) R23) C54) R20) C55)	E 553 AA/49+40 E 554 AA/64+23	